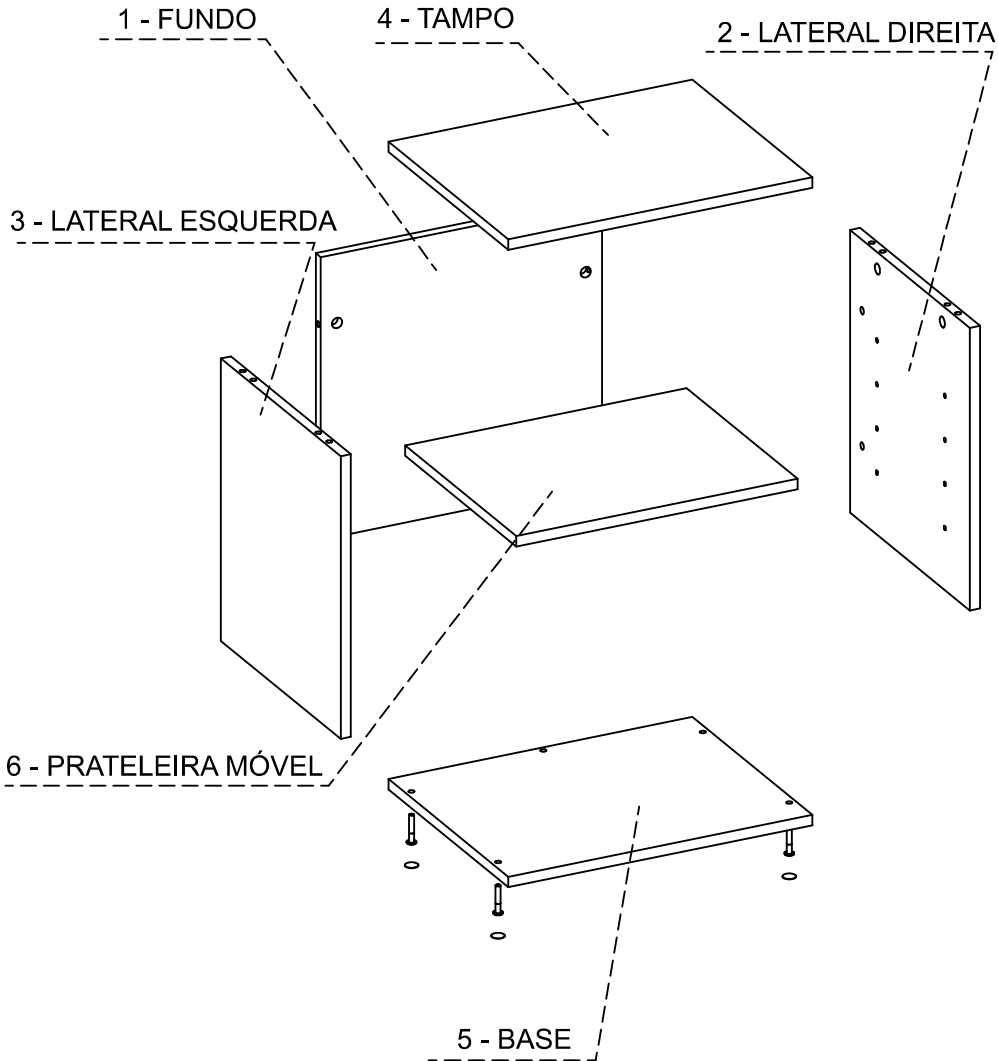


SEQUÊNCIA DE MONTAGEM DAS PEÇAS

MOUNTING SEQUENCE
SECUENCIA DE MONTAJE



MANUAL DE MONTAGEM

ASSEMBLY INSTRUCTION
INSTRUCCIONES DE MONTAJE

LINHA: PRIMA

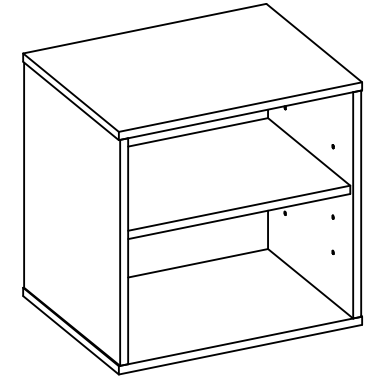
PRODUTO: ARMÁRIO SUSPENSO ABERTO

PRODUCT
PRODUCTOS

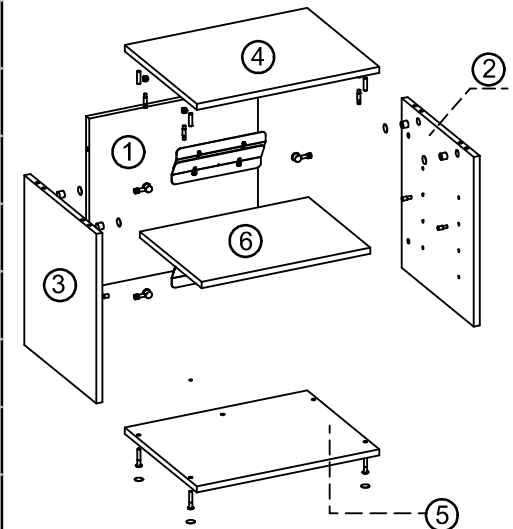
CÓDIGOS

CODES
CÓDIGOS

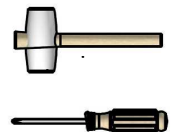
- ▶ 410005020
- ▶ 410005021



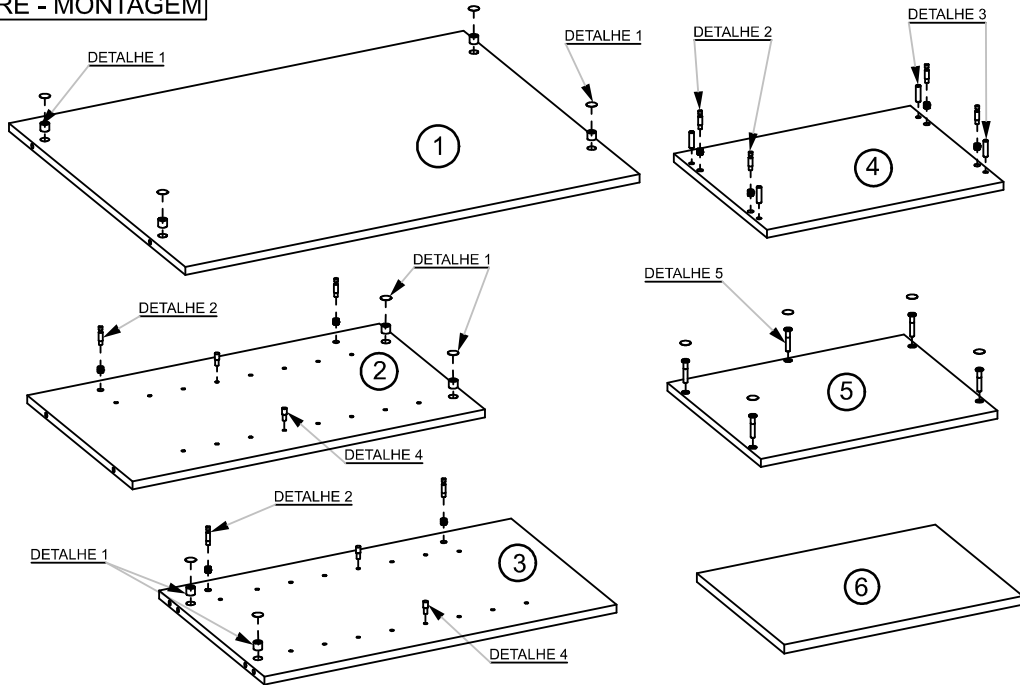
L	1	13050013	
K	4	10140002	
J	8	10130014	
I	8	10120003	
H	8	10120001	
G	5	10100105	
F	4	10031146	
E	4	10011447	
D	4	06800101	
C	13	06602007	
B	4	045200050	
A	4	10130011	
Item	Qty	Cod.	Imagem



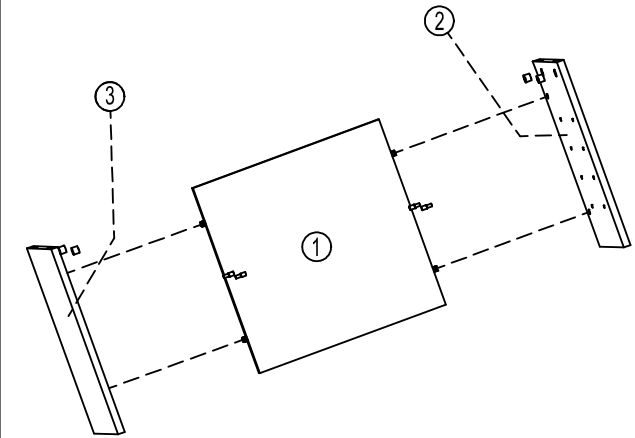
6- PRATELEIRA MÓVEL
5- BASE
4- TAMPO
3- LATERAL ESQUERDA
2- LATERAL DIREITA
1- FUNDO



PRÉ - MONTAGEM

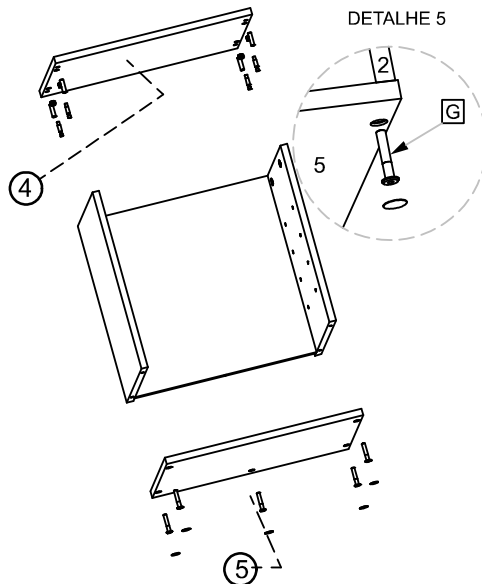


MONTAGEM - PASSO 1



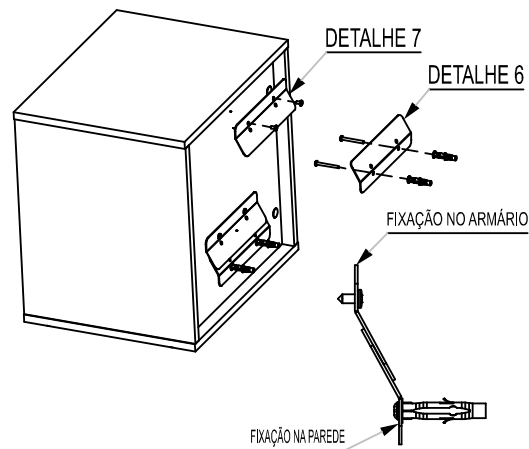
INICIE FIXANDO FUNDO (1), LATERAL DIREITA (2) E LATERAL ESQUERDA (3). OBS: MONTAR COM A FURAÇÃO DOS MINIFIX PARA O LADO DE FORA DO ARMÁRIO.

MONTAGEM - PASSO 2



NA SEQUENCIA FIXAR TAMPO (4) E BASE (5). USAR A CHAVE "ZETA (L)" PARA FAZER A FIXAÇÃO DOS PARAFUSOS (G) DA BASE COM AS LATERAIS (2,3) CONFORME DETALHE 5.

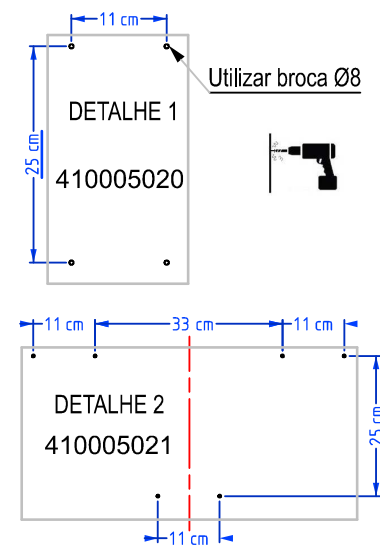
MONTAGEM - PASSO 3



*Obs: PARA MÓVEIS COM 45 cm DE LARGURA (410005020) SERÁ APENAS 2 CJ. DE CHAPAS "METÁLICAS (B)". PARA OS MÓVEIS COM 80 cm DE LARGURA (410005021) SERÃO 3 CJ. DE "CHAPAS METÁLICAS (B)".

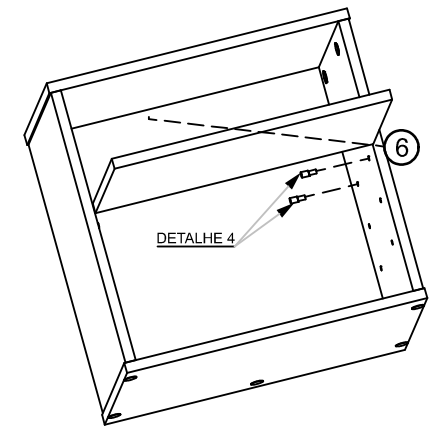
APÓS MONTAGEM DO ARMÁRIO FIXAR A "CHAPA METÁLICA (B)" NO "FUNDO (1)" COM O "PARAFUSO (E)" COMO MOSTRA "DETALHE 7"

FURAÇÃO NA PAREDE - PASSO 4



OBS: PARA FURAÇÃO NA PAREDE, UTILIZAR INFORMAÇÕES DOS DETALHES 1 E 2. FIXAR A OUTRA "CHAPA METÁLICA (B)" CONFORME "DETALHE 6" NA PAREDE COM A "BUCHA (A)" E PARAFUSO (F)"

MONTAGEM - PASSO 5



APÓS MONTAGEM COMPLETA DO ARMÁRIO INSERIR A PRATELEIRA MÓVEL (6).